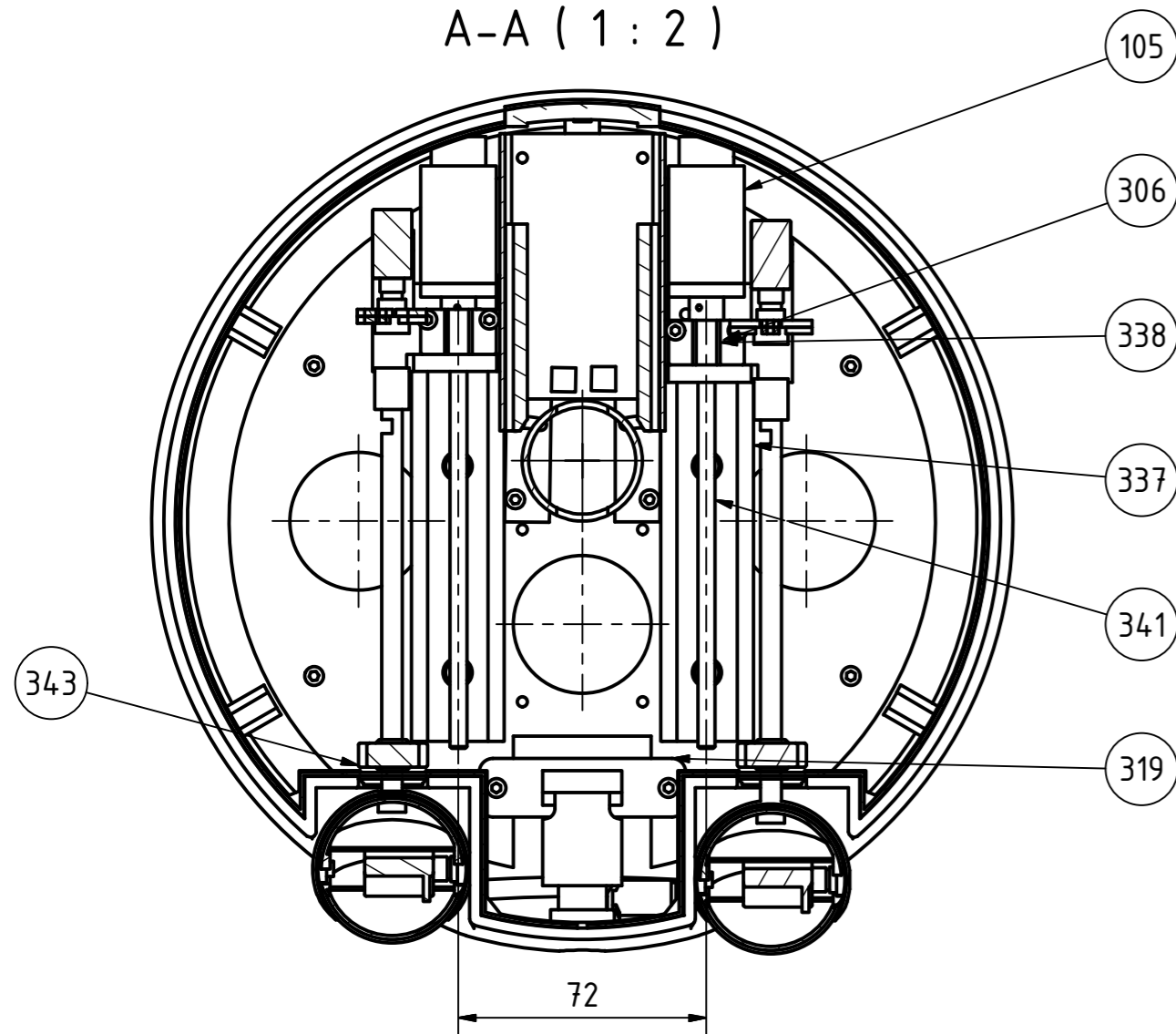
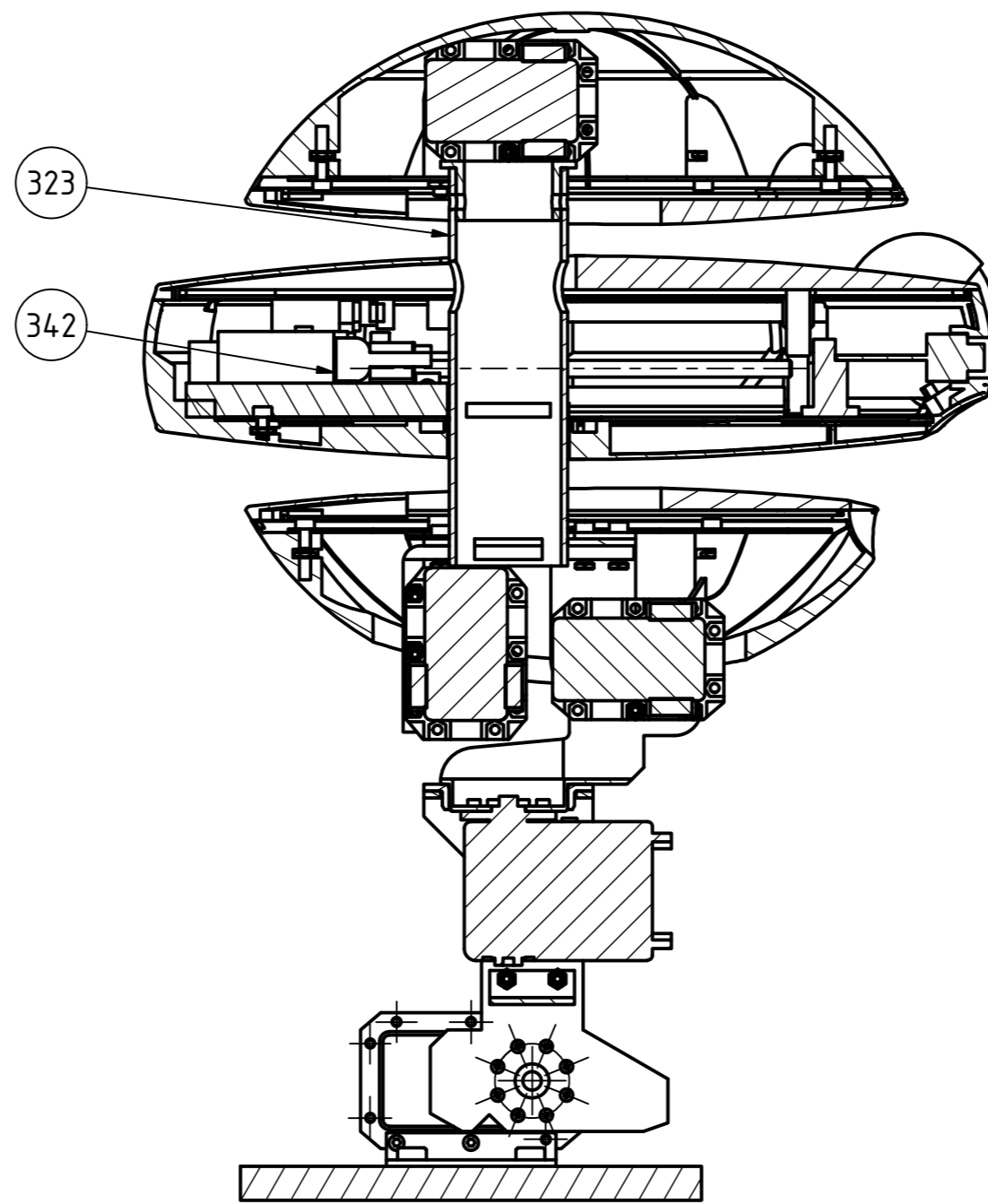


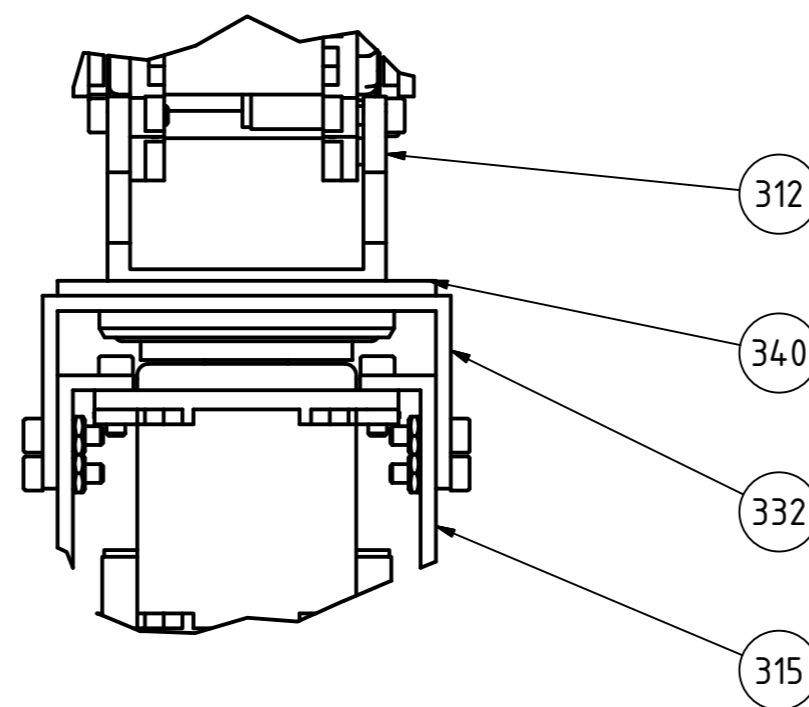
A-A (1:2)



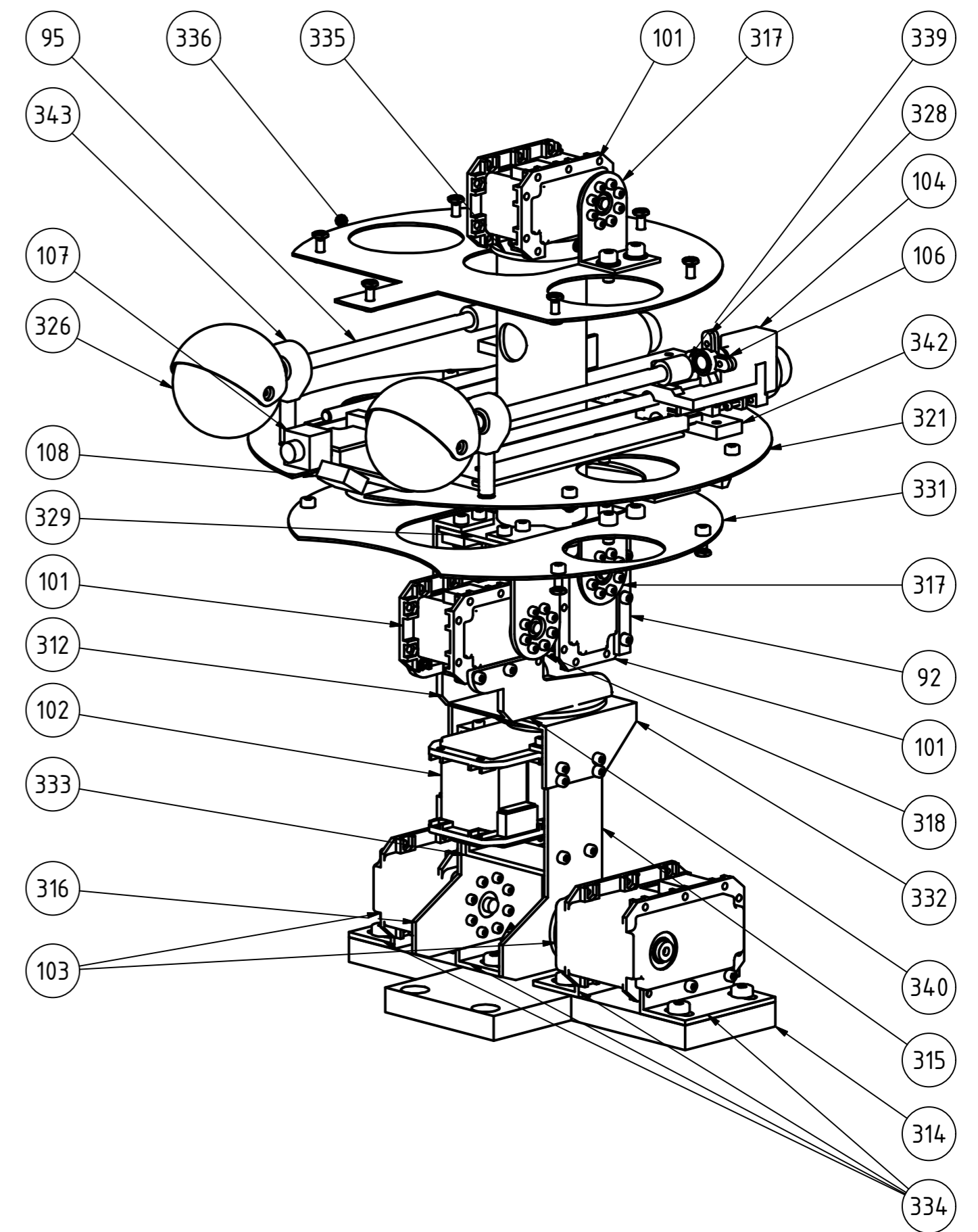
B-B (1:2)



C (1:1)



View without covers



# FLASH MkII

**CAD-MECH Sp. z o. o.**

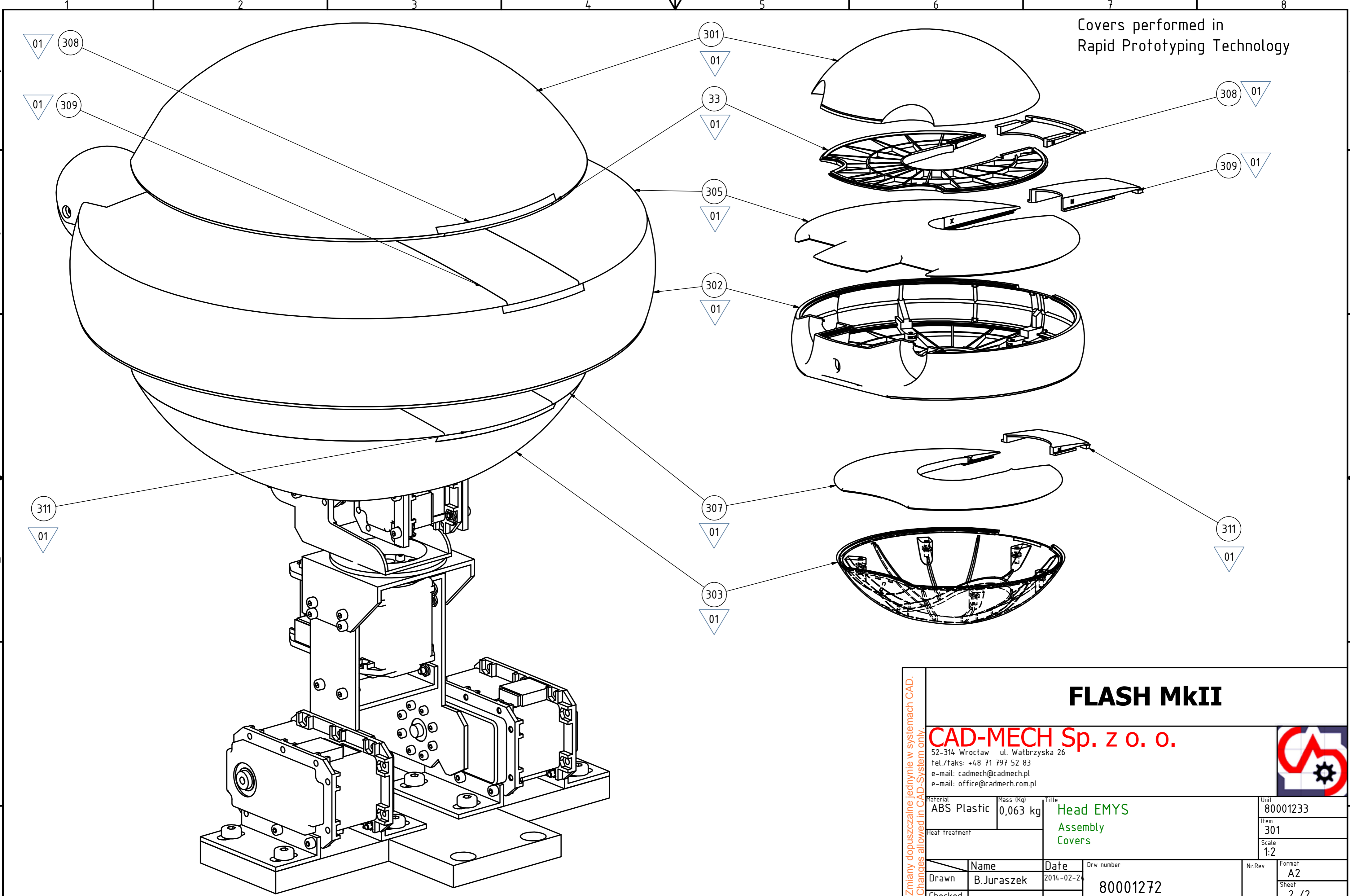
52-314 Wrocław ul. Wałbrzyska 26  
 tel./faks: +48 71 797 52 83  
 e-mail: cadmech@cadmech.pl  
 e-mail: office@cadmech.com.pl



Material	Mass (Kg) 2,259 kg	Title Head EMYS Assembly	Unit 80001233
Heat treatment			Item 301
			Scale 2:1
Drawn B. Juraszek	Date 2014-02-24	Drw number 80001272	Nr. Rev
Checked			Format A2
Approved		Nazwa pliku 80001272.idw	Sheet 1 / 2

Zmiany dopuszczalne jedynie w systemach CAD. Changes allowed in CAD-System only.

Castrzegamy sobie prawa autorskie do tego rysunku. Kopiowanie, rozpowszechnianie i udostępnianie osobom trzecim tego rysunku bez naszego zezwolenia jest zabronione. Każde nadużycie będzie karane. All rights to the drawing reserved. Distribution, posting or copying of the drawing is strictly prohibited without our written permission. Any possible misuse will be penalized according to the law.



Covers performed in  
Rapid Prototyping Technology

# FLASH MkII

**CAD-MECH Sp. z o. o.**

52-314 Wrocław ul. Wałbrzyska 26  
tel./faks: +48 71 797 52 83  
e-mail: cadmech@cadmech.pl  
e-mail: office@cadmech.com.pl



Material	ABS Plastic	Mass (Kg)	0,063 kg	Title	Head EMYS	Unit	80001233
Heat treatment					Assembly Covers	Item	301
						Scale	1:2
Drawn	B. Juraszek	Date	2014-02-24	Drw number	80001272	Nr. Rev	
Checked						Format	A2
Approved						Sheet	2 / 2
				Nazwa pliku	80001272.idw		

01	12.03.2014	Change items from 2301 to 311	11 x 00			
Rev.	Date	Revisions description	n x Rev	Drawn	Checked	Approved

Zmiany dopuszczalne jedynie w systemach CAD. Changes allowed in CAD-System only.

Castrzegamy sobie prawa autorskie do tego rysunku. Kopiowanie, rozpowszechnianie i udostępnianie osobom trzecim tego rysunku bez naszego zezwolenia jest zabronione. Każde nadużycie będzie karane.

All rights to the drawing reserved. Distribution, posting or copying of the drawing is strictly prohibited without our written permission. Any possible misuse will be penalized according to the law.