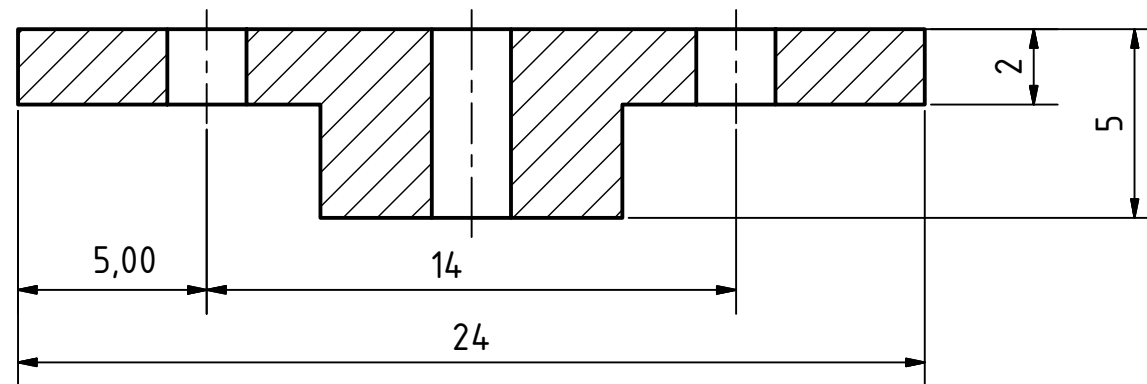


A-A (5 : 1)



Coupling from Servomechanism HS-65 HB

Zmiany dopuszczalne jedynie w systemach CAD.
Changes allowed in CAD-System only.

CAD-MECH Sp. z o. o.

52-314 Wrocław ul. Wałbrzyska 26
tel./faks: +48 71 797 52 83
e-mail: cadmech@cadmech.pl
e-mail: office@cadmech.com.pl



Material ABS Plastic		Mass (Kg) 0,000 kg	Title Coupling		Unit 80001272
Heat treatment					Item 106
					Scale 5:1
Name B.Juraszek	Date 2014-02-19	Drw number 40009521		Nr.Rev	Format A3
Checked					Sheet 1
Approved		Nazwa pliku 40009521.idw			

Zastrzegamy sobie prawa autorskie do tego rysunku. Kopiowanie, rozpowszechnianie i udostępnianie osobom trzecim tego rysunku bez naszego zezwolenia jest zabronione. Każde nadużycie będzie karane.

All rights to the drawing reserved. Distribution, posting or copying of the drawing is strictly prohibited without our written permission. Any possible misuse will be penalized according to the law.