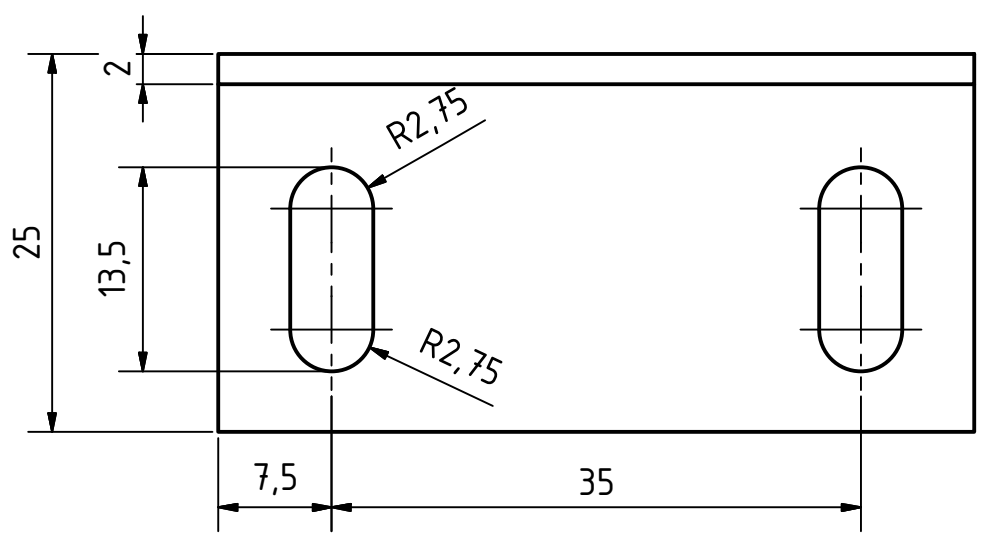
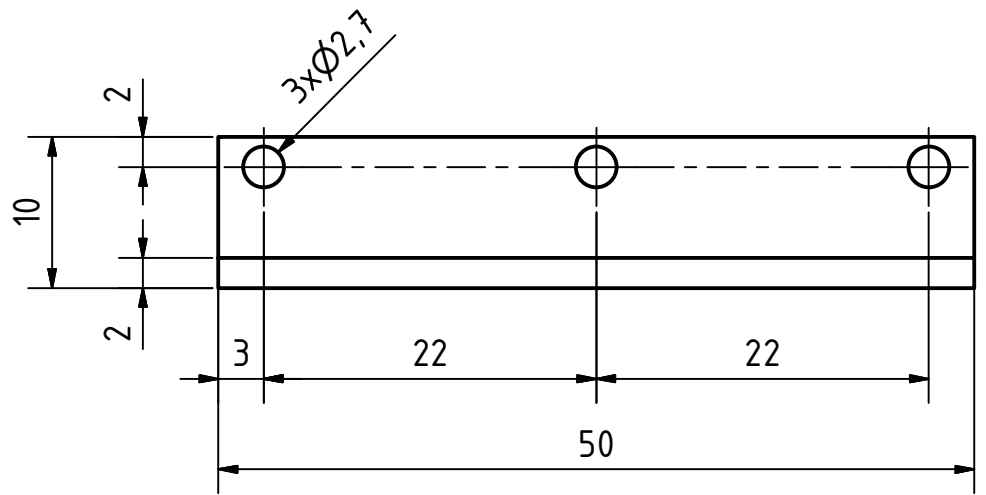


Ra 5



Comments:  
1. Blunt sharp edges

CAD-MECH Sp. z o. o.

52-314 Wrocław ul. Wałbrzyska 26  
tel./faks: +48 71 797 52 83  
e-mail: cadmech@cadmech.pl  
e-mail: office@cadmech.com.pl

Material PA6	Mass (Kg) 0,008 kg	Title <b>Coupling</b>	Unit 80001272
Heat treatment			Item 334
			Scale 1:1
Name B.Juraszek		Date 2014-05-09	Nr.Rev
Drawn		Drw number <b>40009508</b>	Format A3
Checked			Sheet 1
Approved		Nazwa pliku 40009508.idw	

Zastrzegamy sobie prawa autorskie do tego rysunku. Kopiowanie, rozpowszechnianie i udostępnianie osobom trzecim tego rysunku bez naszego zezwolenia jest zabronione. Każde nadużycie będzie karane.

All rights to the drawing reserved. Distribution, posting or copying of the drawing is strictly prohibited without our written permission. Any possible misuse will be penalized according to the law.

Odchyłki wymiarów nietolerowanych powierzchni obrabianych.												
wymiar powyżej-do	0,5-3	3-6	6-30	30-120	120-315	315-1000	1000-2000	2000-3150	3150-5000	5000-8000	8000-10000	
wartość	±0,1	±0,1	±0,2	±0,3	±0,5	±0,8	±1,2	±2	±3	±5	±8	
Odchyłki wymiarów ściec i promieni zaokrąglen krawędzi.							Odchyłki katów.					
wymiar powyżej-do	0,3-1	1-3	3-6	6-30	30-120	120-315	315-1000	dl. krótszego ramienia kąta	do 40	40-160	160-630	630-2500
wartość	±0,1	±0,2	±0,3	±0,5	±1	±2	±4	wartość	±30'	±20'	±10'	±5'