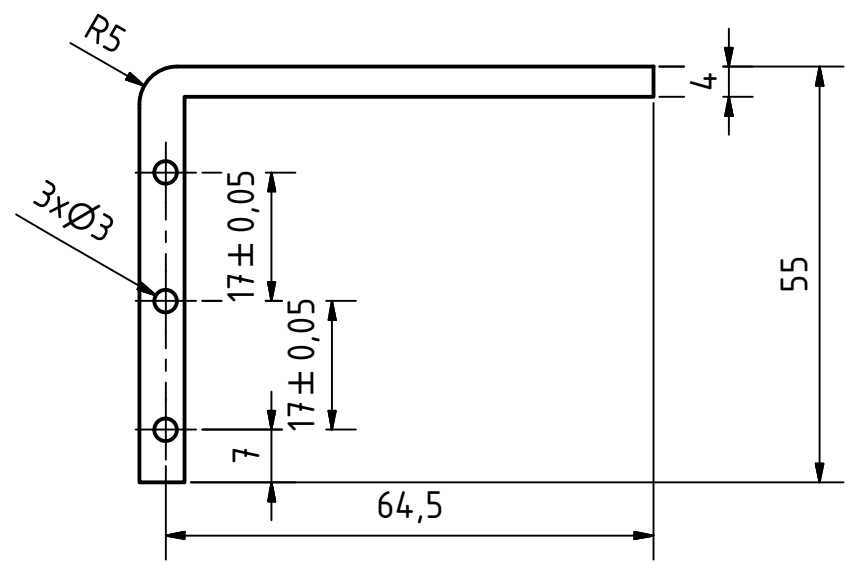
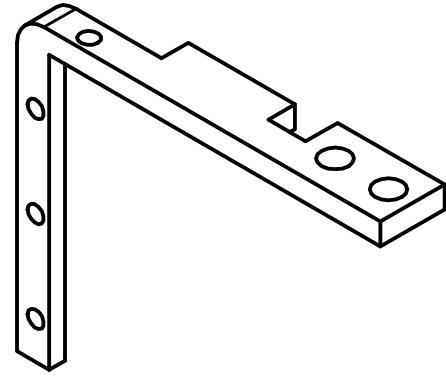
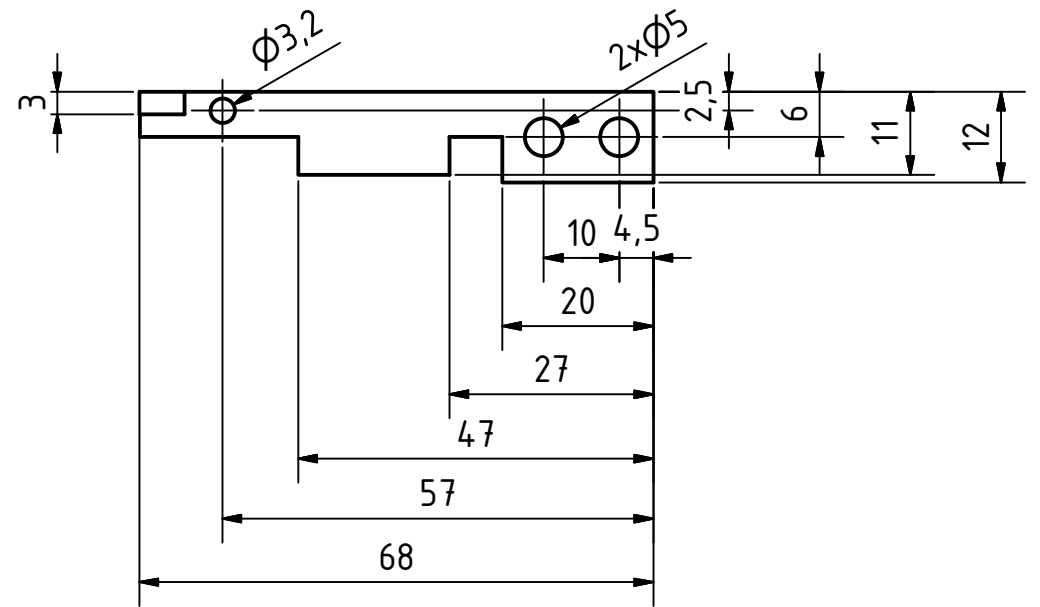


Ra 5



- Comments:
1. Blunt sharp edges
 2. First item perform according to drawing
 3. Second as a mirror

| Odchyłki wymiarów nietolerowanych powierzchni obrabianych. | | | | | | | | | | | | |
|--|-------|-------|-------|--------|---------|----------|-----------|-----------------------------|-----------|-----------|------------|----------|
| wymiar powyżej-do | 0,5-3 | 3-6 | 6-30 | 30-120 | 120-315 | 315-1000 | 1000-2000 | 2000-3150 | 3150-5000 | 5000-8000 | 8000-10000 | |
| wartosc | ± 0,1 | ± 0,1 | ± 0,2 | ± 0,3 | ± 0,5 | ± 0,8 | ± 1,2 | ± 2 | ± 3 | ± 5 | ± 8 | |
| Odchyłki wymiarów ściec i promieni zaokrąglen krawędzi. | | | | | | | | Odchyłki katów. | | | | |
| wymiar powyżej-do | 0,3-1 | 1-3 | 3-6 | 6-30 | 30-120 | 120-315 | 315-1000 | dl. krótszego ramienia kąta | do 40 | 40-160 | 160-630 | 630-2500 |
| wartosc | ± 0,1 | ± 0,2 | ± 0,3 | ± 0,5 | ± 1 | ± 2 | ± 4 | wartosc | ± 30' | ± 20' | ± 10' | ± 5' |

Zmiany dopuszczalne jedynie w systemach CAD. Changes allowed in CAD-System only.

CAD-MECH Sp. z o. o.

52-314 Wrocław ul. Wałbrzyska 26
 tel./faks: +48 71 797 52 83
 e-mail: cadmech@cadmech.pl
 e-mail: office@cadmech.com.pl



| | | | | | | | | |
|---|-------------|-----------|------------|------------|----------|-------------|--|----------|
| Material | PA6 | Mass (Kg) | 0,009 kg | Title | Coupling | | Unit | 80001272 |
| Heat treatment | | | | | | | Item | 330 |
| | | | | | | | Scale | 1:1 |
| Name | B. Juraszek | Date | 2014-05-09 | Drw number | 40009504 | | Nr.Rev | |
| Drawn | | | | | | Format | A3 | |
| Checked | | | | | | Sheet | 1 | |
| Approved | | | | | | Nazwa pliku | 40009504.idw | |
| Zastrzegamy sobie prawa autorskie do tego rysunku. Kopiowanie, rozpowszechnianie i udostępnianie osobom trzecim tego rysunku bez naszego zezwolenia jest zabronione. Każde nadużycie będzie karane. | | | | | | | All rights to the drawing reserved. Distribution, posting or copying of the drawing is strictly prohibited without our written permission. Any possible misuse will be penalized according to the law. | |

