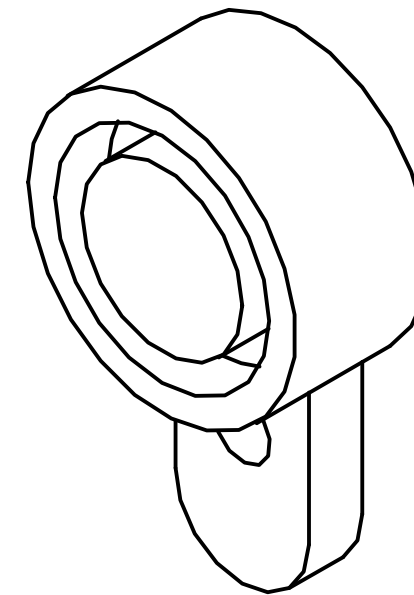
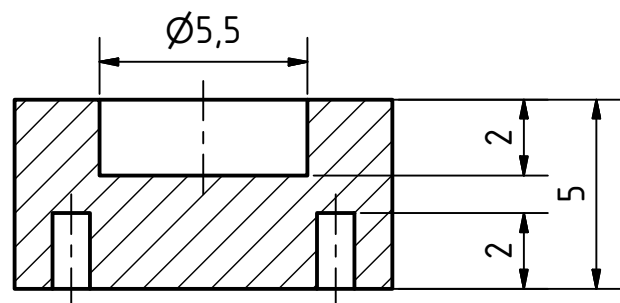


A-A ( 5 : 1 )



- Comments:
1. Detail made in Rapid prototyping technology
  2. Documentation valid with 3D model
  3. 3D model as STL file: 40009502.stl

Zmiany dopuszczalne jedynie w systemach CAD.  
Changes allowed in CAD-System only.

## CAD-MECH Sp. z o. o.

52-314 Wrocław ul. Wałbrzyska 26  
tel./faks: +48 71 797 52 83  
e-mail: cadmech@cadmech.pl  
e-mail: office@cadmech.com.pl



Material	Mass (Kg)	Title	Unit
ABS Plastic	0,000 kg	Coupling	80001272
Heat treatment			Item 328
			Scale 5:1
Drawn	Name	Date	Drw number
Checked	B.Juraszek	2014-02-13	40009502
Approved			Nr.Rev
			Format A3
			Sheet 1
			Nazwa pliku 40009502.idw

Zastrzegamy sobie prawa autorskie do tego rysunku. Kopiowanie, rozpowszechnianie i udostępnianie osobom trzecim tego rysunku bez naszego zezwolenia jest zabronione. Każde nadużycie będzie karane.

All rights to the drawing reserved. Distribution, posting or copying of the drawing is strictly prohibited without our written permission. Any possible misuse will be penalized according to the law.