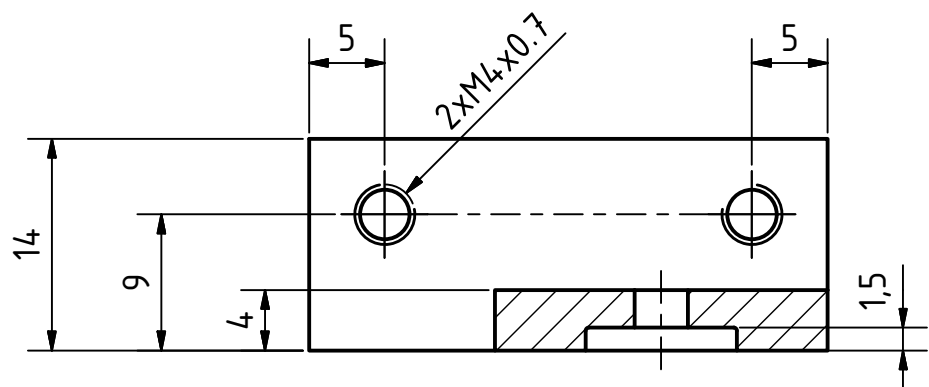


Ra 5

A-A ( 2 : 1 )



- Comments:
1. Blunt sharp edges
  2. First item perform according to drawing
  3. Second item perform as mirror

Odchyłki wymiarów nietolerowanych powierzchni obrabianych.												
wymiar powyżej-do	0,5-3	3-6	6-30	30-120	120-315	315-1000	1000-2000	2000-3150	3150-5000	5000-8000	8000-10000	
wartosc	±0,1	±0,1	±0,2	±0,3	±0,5	±0,8	±1,2	±2	±3	±5	±8	
Odchyłki wymiarów ściąg i promieni zaokrągleń krawędzi.								Odchyłki katów.				
wymiar powyżej-do	0,3-1	1-3	3-6	6-30	30-120	120-315	315-1000	dl. krótszego ramienia kąta	do 40	40-160	160-630	630-2500
wartosc	±0,1	±0,2	±0,3	±0,5	±1	±2	±4	wartosc	±30'	±20'	±10'	±5'

Zmiany dopuszczalne jedynie w systemach CAD. Changes allowed in CAD-System only.

## CAD-MECH Sp. z o. o.

52-314 Wrocław ul. Wałbrzyska 26  
 tel./faks: +48 71 797 52 83  
 e-mail: cadmech@cadmech.pl  
 e-mail: office@cadmech.com.pl



Material	PA6	Mass (Kg)	0,010 kg	Title	Mounting		Unit	80001272
Heat treatment							Item	322
							Scale	2:1
Name	B. Juraszek	Date	2014-05-07	Drw number	40009496		Nr.Rev	
Drawn						Format	A3	
Checked						Sheet	1	
Approved						Nazwa pliku	40009496.idw	
Zastrzegamy sobie prawa autorskie do tego rysunku. Kopiowanie, rozpowszechnianie i udostępnianie osobom trzecim tego rysunku bez naszego zezwolenia jest zabronione. Każde nadużycie będzie karane.							All rights to the drawing reserved. Distribution, posting or copying of the drawing is strictly prohibited without our written permission. Any possible misuse will be penalized according to the law.	