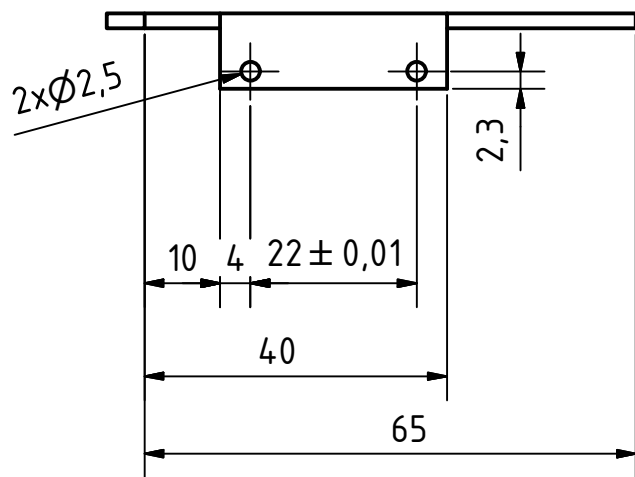


Ra 5

Comments:
1. Blunt sharp edges



Odchyłki wymiarów nietolerowanych powierzchni obrabianych.												
wymiar powyżej-do	0,5-3	3-6	6-30	30-120	120-315	315-1000	1000-2000	2000-3150	3150-5000	5000-8000	8000-10000	
wartość	±0,1	±0,1	±0,2	±0,3	±0,5	±0,8	±1,2	±2	±3	±5	±8	
Odchyłki wymiarów ściąg i promieni zaokrągleń krawędzi.							Odchyłki katów.					
wymiar powyżej-do	0,3-1	1-3	3-6	6-30	30-120	120-315	315-1000	dł. krótszego ramienia kąta	do 40	40-160	160-630	630-2500
wartość	±0,1	±0,2	±0,3	±0,5	±1	±2	±4	wartość	±30'	±20'	±10'	±5'

Zmiany dopuszczalne jedynie w systemach CAD. Changes allowed in CAD-System only.

CAD-MECH Sp. z o. o.

52-314 Wrocław ul. Wałbrzyska 26
tel./faks: +48 71 797 52 83
e-mail: cadmech@cadmech.pl
e-mail: office@cadmech.com.pl



Material	PA6	Mass (Kg)	0,021 kg	Title	Mounting	Unit	80001272
Heat treatment						Item	315
						Scale	1:1
Drawn	B.Juraszek	Date	2014-01-31	Drw number	40009489	Nr.Rev	
Checked						Format	A3
Approved						Sheet	1
				Nazwa pliku	40009489.idw		
<small>Zastrzegamy sobie prawa autorskie do tego rysunku. Kopiowanie, rozpowszechnianie i udostępnianie osobom trzecim tego rysunku bez naszego zezwolenia jest zabronione. Każde nadużycie będzie karane.</small>							

All rights to the drawing reserved. Distribution, posting or copying of the drawing is strictly prohibited without our written permission. Any possible misuse will be penalized according to the law.