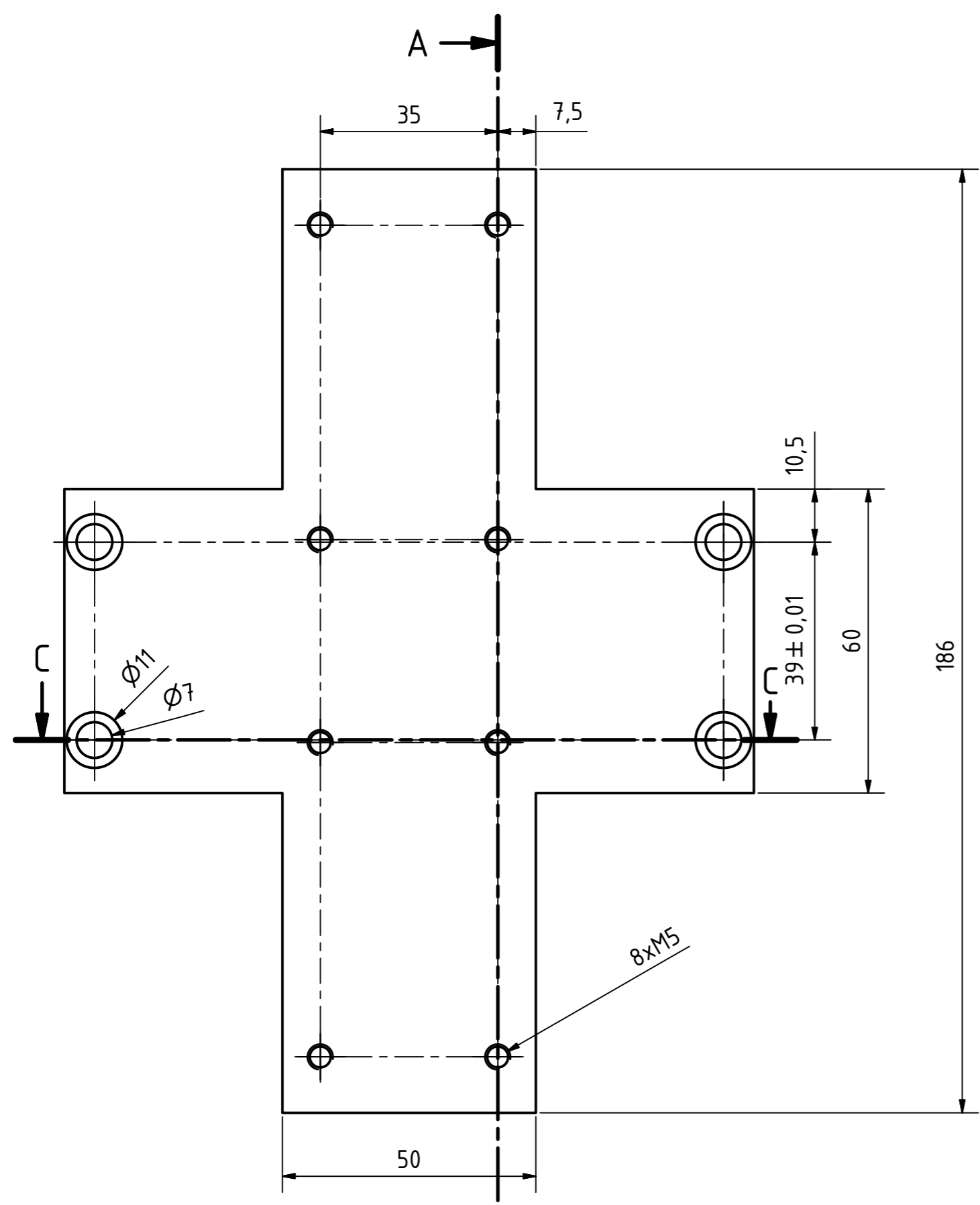
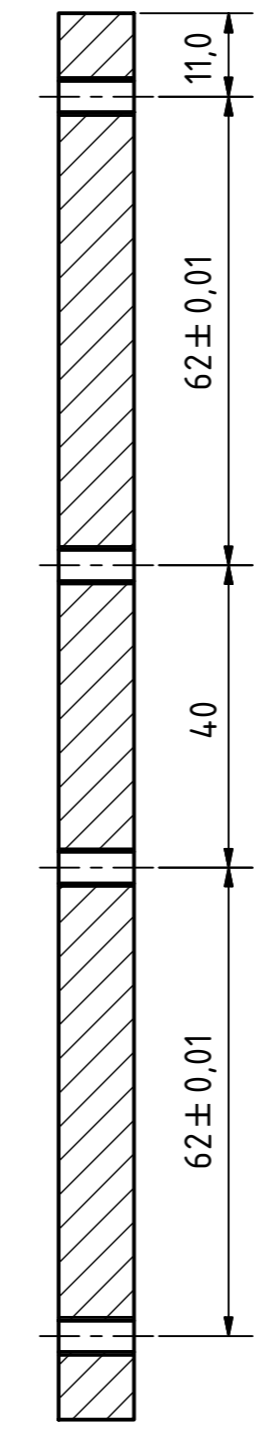


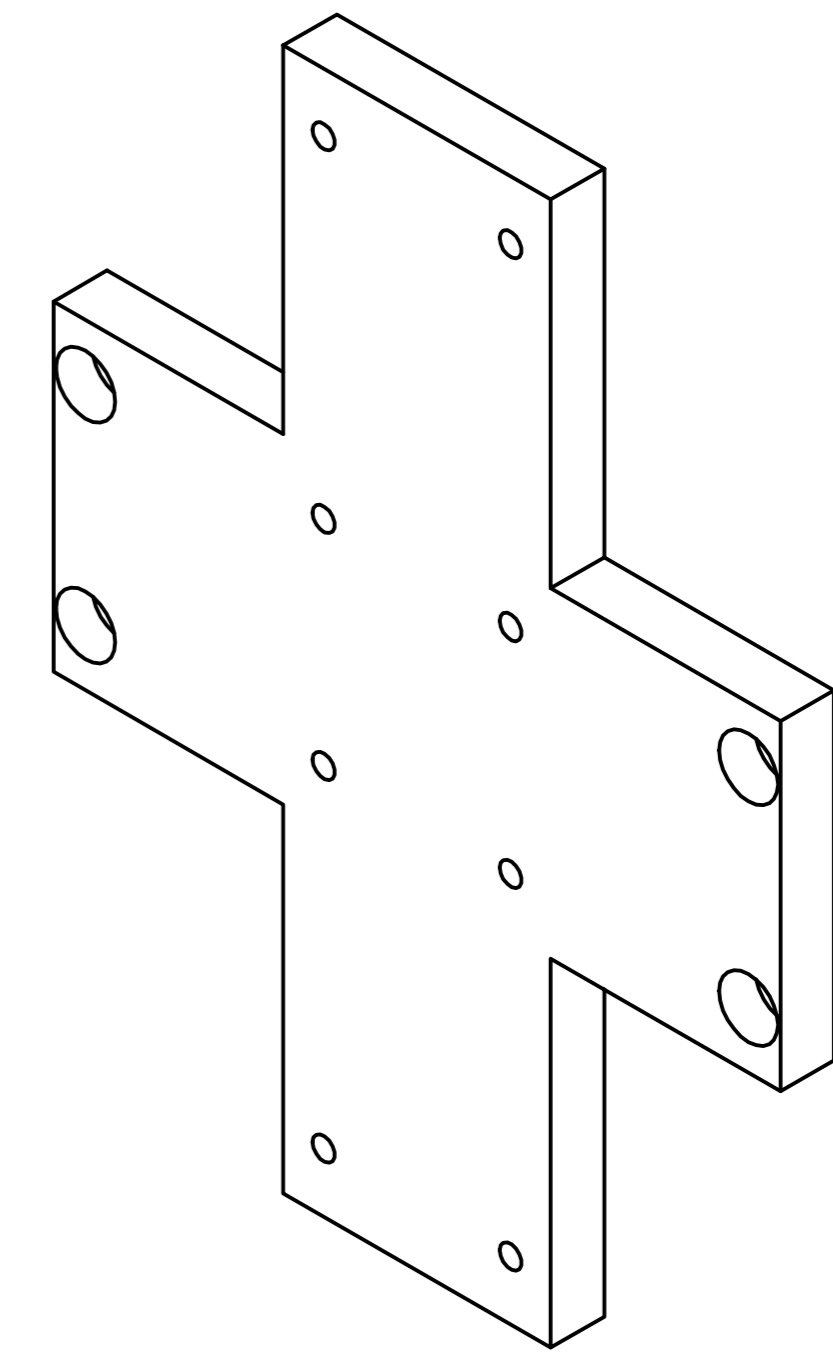
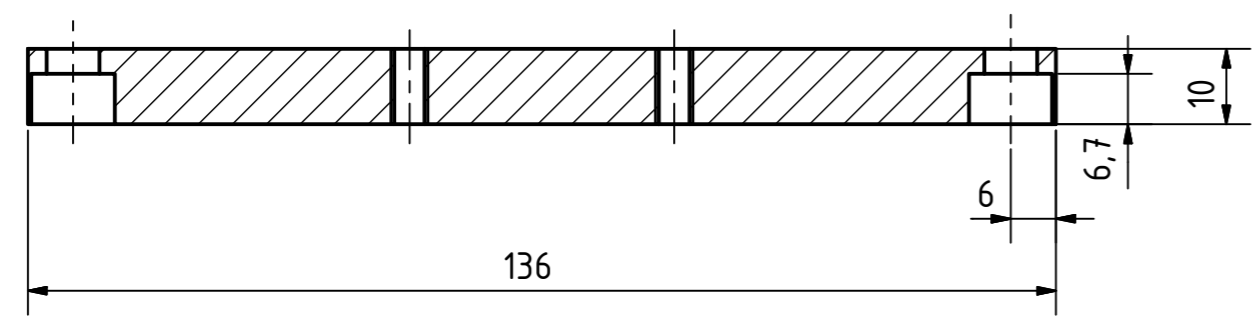
Ra 5



A-A (1:1)



C-C (1:1)



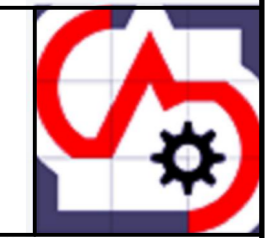
Comments:
1. Blunt sharp edges

Odchyłki wymiarów nietolerowanych powierzchni obrabianych.												
wymiar powyżej-do	0,5-3	3-6	6-30	30-120	120-315	315-1000	1000-2000	2000-3150	3150-5000	5000-8000	8000-10000	
wartość	$\pm 0,1$	$\pm 0,1$	$\pm 0,2$	$\pm 0,3$	$\pm 0,5$	$\pm 0,8$	$\pm 1,2$	± 2	± 3	± 5	± 8	
Odchyłki wymiarów ścięć i promieni zaokrąglonych krawędzi.							Odchyłki katów.					
wymiar powyżej-do	0,3-1	1-3	3-6	6-30	30-120	120-315	315-1000	dl. krótszego ramienia kąta	do 40	40-160	160-630	630-2500
wartość	$\pm 0,1$	$\pm 0,2$	$\pm 0,3$	$\pm 0,5$	± 1	± 2	± 4	wartość	$\pm 30'$	$\pm 20'$	$\pm 10'$	$\pm 5'$

Zmiany dopuszczalne jedynie w systemach CAD. Changes allowed in CAD-System only.

CAD-MECH Sp. z o. o.

52-314 Wrocław ul. Wałbrzyska 26
tel./faks: +48 71 797 52 83
e-mail: cadmech@cadmech.pl
e-mail: office@cadmech.com.pl



Material	PA6	Mass (Kg)	0,393 kg	Title	Plate	Unit	80001272
Heat treatment						Item	314
						Scale	1:1
Drawn	Name	Date	Drw number	Nr.Rev	Format	Sheet	
B.Juraszek		2014-01-29	40009488		A2	1	
Checked							
Approved						Nazwa pliku	
						40009488.idw	

Zastrzegamy sobie prawa autorskie do tego rysunku. Kopiowanie, rozpowszechnianie i udostępnianie osobom trzecim tego rysunku bez naszego zezwolenia jest zabronione. Każde nadużycie będzie karane. All rights to the drawing reserved. Distribution, posting or copying of the drawing is strictly prohibited without our written permission. Any possible misuse will be penalized according to the law.